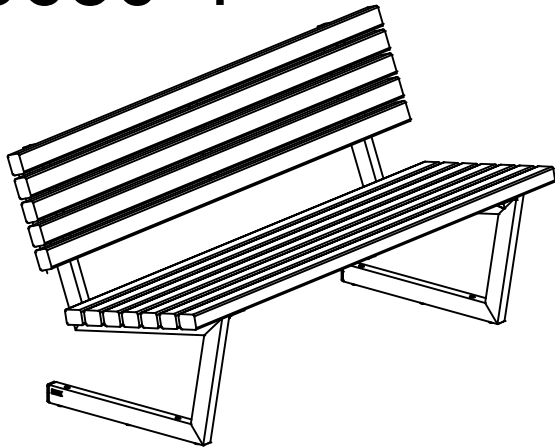
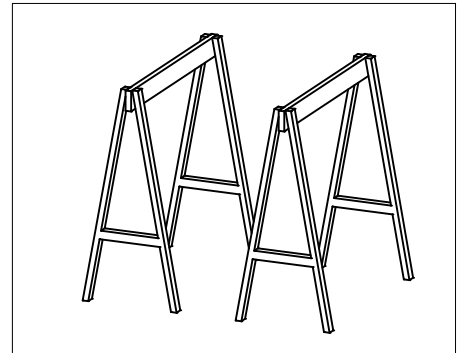
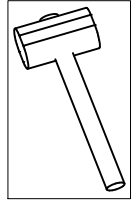
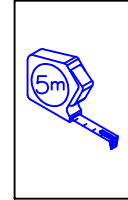
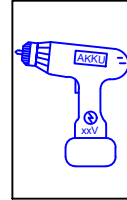


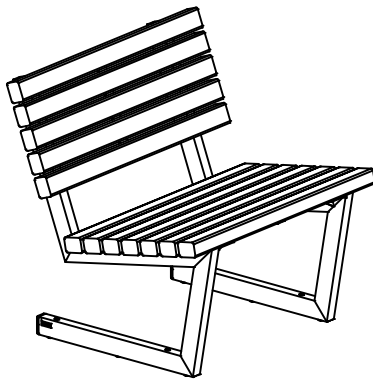
# 19650-4



150 cm



# 19652-4



75 cm

DK: Vi anbefaler at være to personer til samling/montering af produktet.  
Se [www.plus.dk](http://www.plus.dk) for yderligere information og vedligehold af materialer.

SE: Vi rekommenderar att man är två personer för montering/installation av produkten.  
Se [www.plus.dk](http://www.plus.dk) för ytterligare information och underhåll av material.

DE: Wir empfehlen, dass die Montage des Produktes von zwei Personen durchgeführt wird.  
Weitere Informationen und Pflegehinweise finden Sie unter [www.plus.dk](http://www.plus.dk).

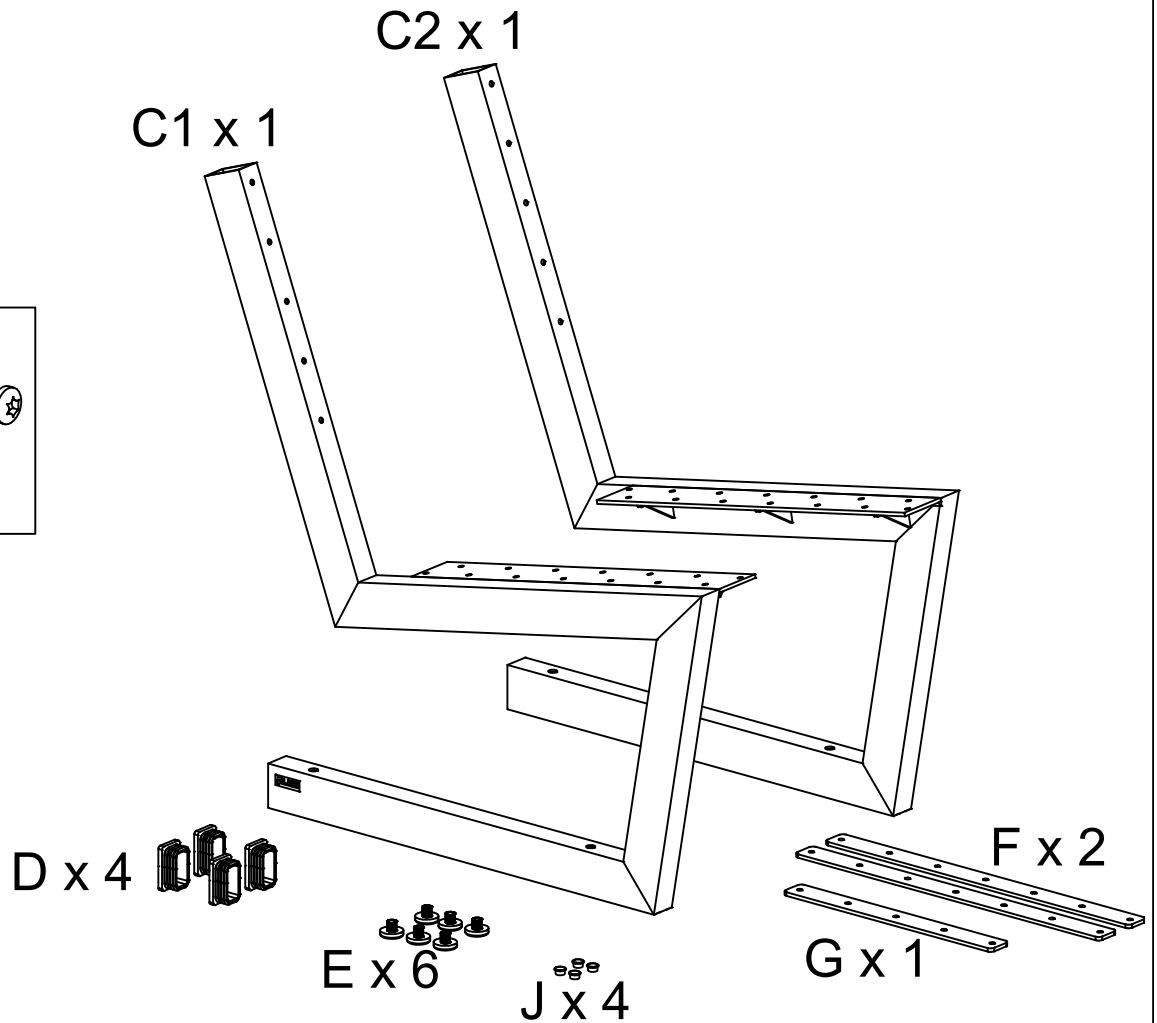
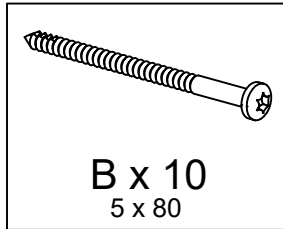
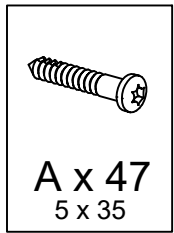
UK: We recommend two people for assembly/mounting of the product.  
[www.plus.dk](http://www.plus.dk) for further information and maintenance of materials.

FR: Nous vous recommandons d'être à deux pour procéder à l'assemblage/au montage du produit.  
Voir [www.plus.dk](http://www.plus.dk) pour plus d'informations et d'entretien de matériel.



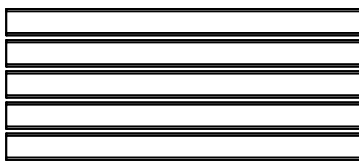
# PLUS

PLUS A/S  
Ådalen 13B  
DK-6600 Vejen  
phone: +45 7996 3333  
web: [www.plus.dk](http://www.plus.dk)



19652-4

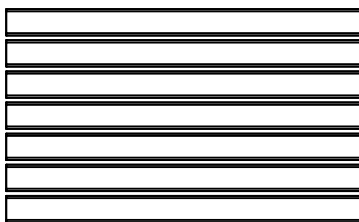
19650-4



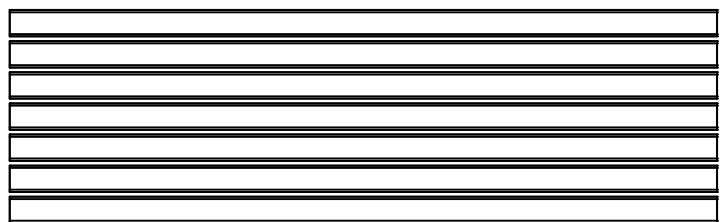
5 x H = 42x56x750 mm  
(18572-4)



5 x l = 42x56x1500 mm  
(18571-4)

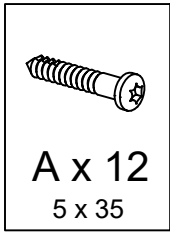
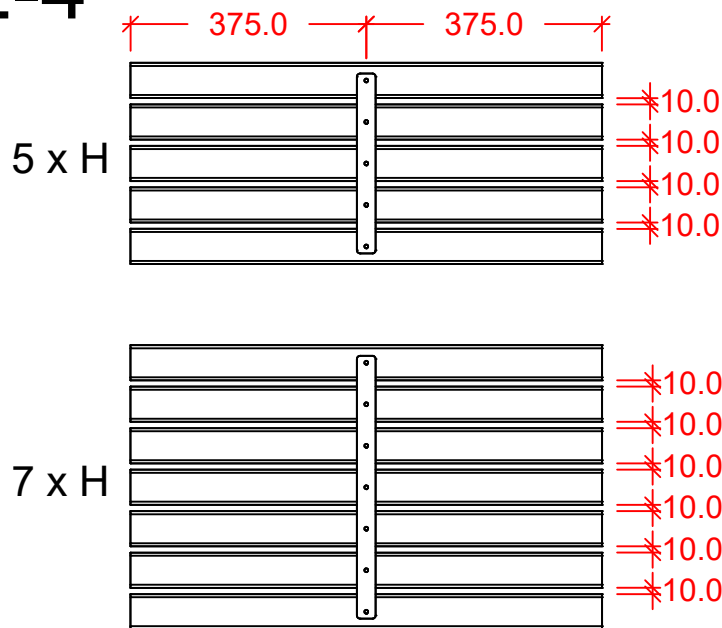


7 x H = 42x56x750 mm  
(18572-4)

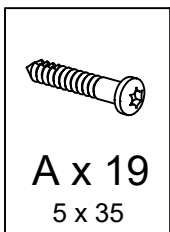
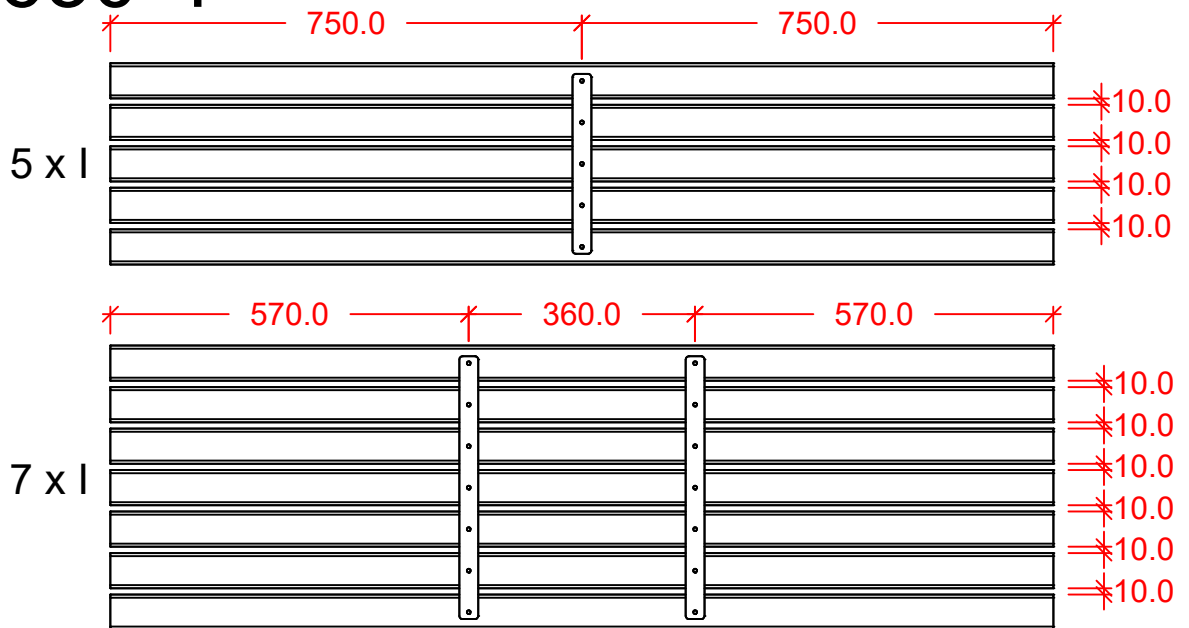


7 x l = 42x56x1500 mm  
(18571-4)

# 19652-4



# 19650-4



## Viktigt - Important - Wichtig - Viktig..!

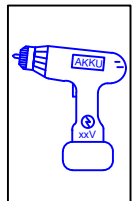
DK: Fastskrues stille og roligt, da ThermoWood er sprødt og nemt kan flække, hvis der skrues for hurtigt.

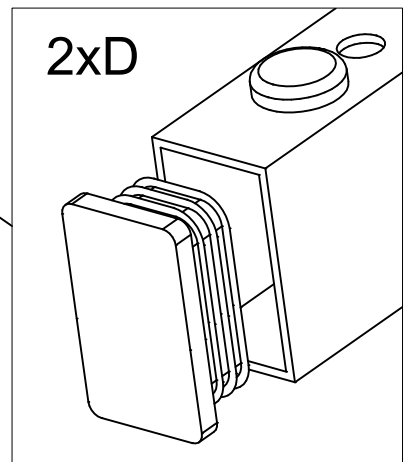
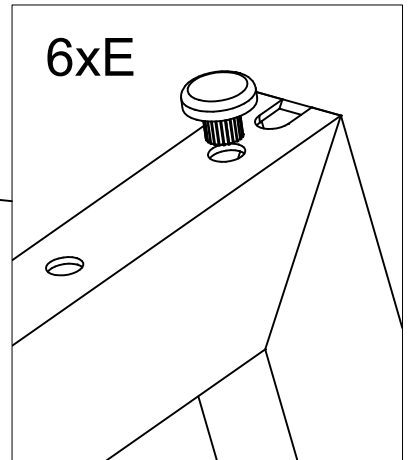
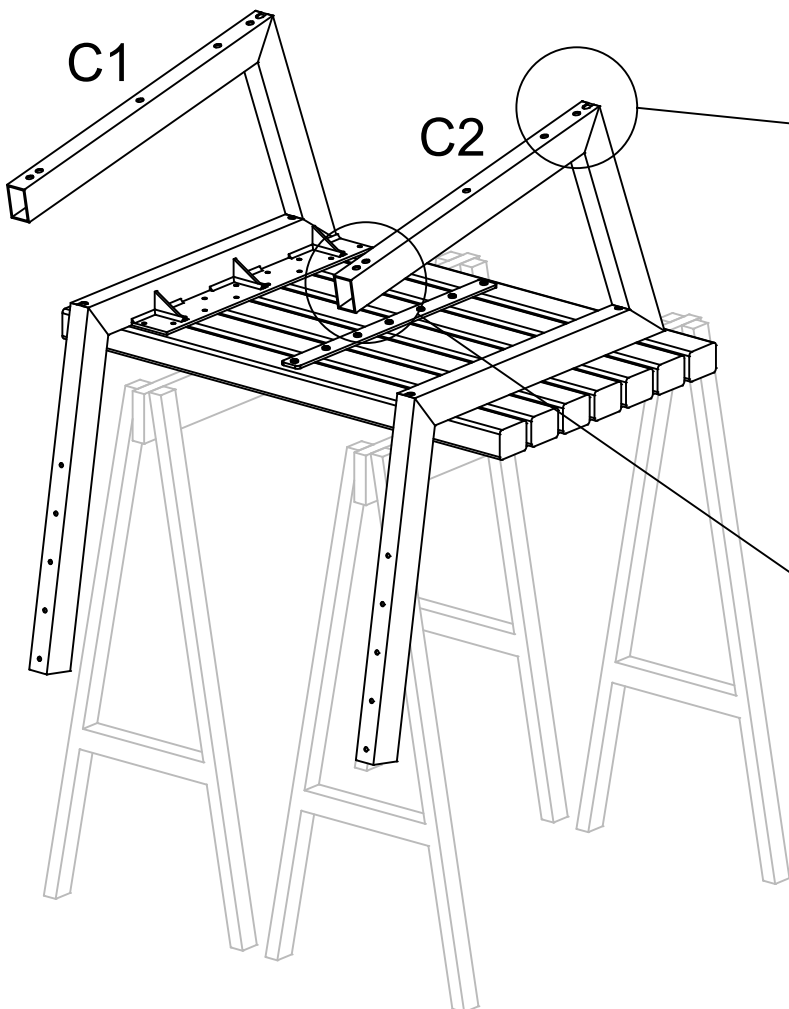
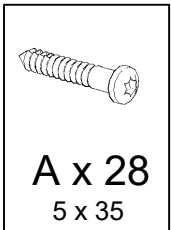
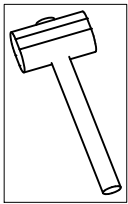
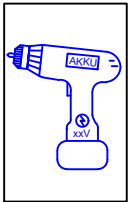
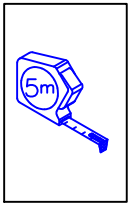
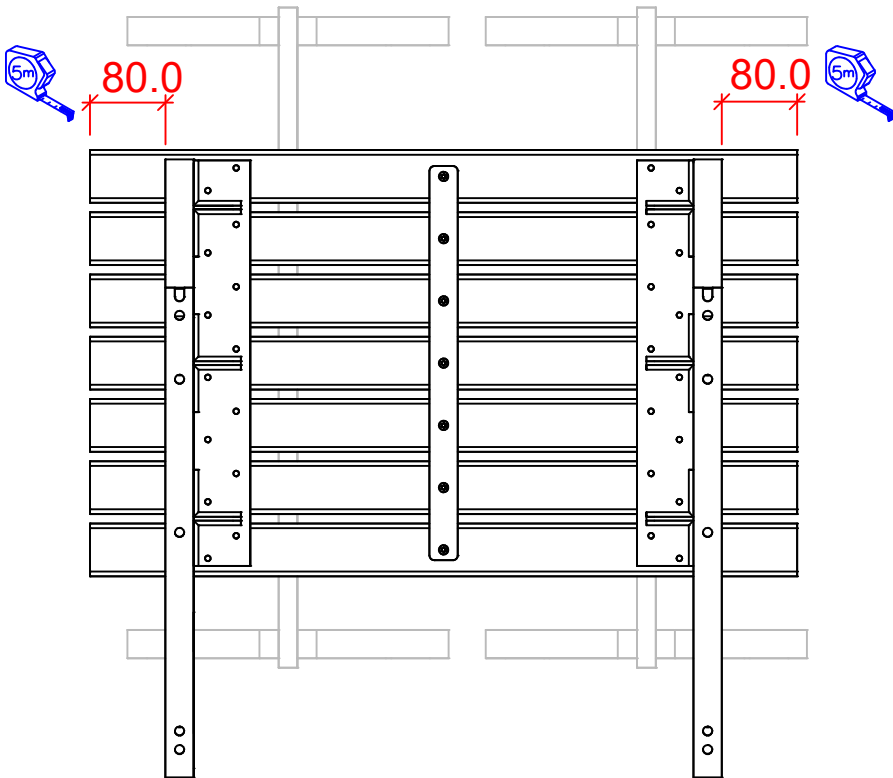
SE: Skruva fast långsamt, eftersom ThermoWood är sprött och lätt kan spricka om det skruvas fast för snabbt.

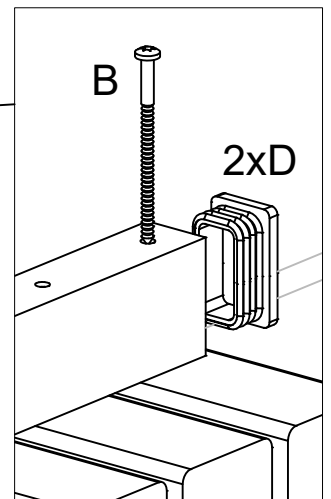
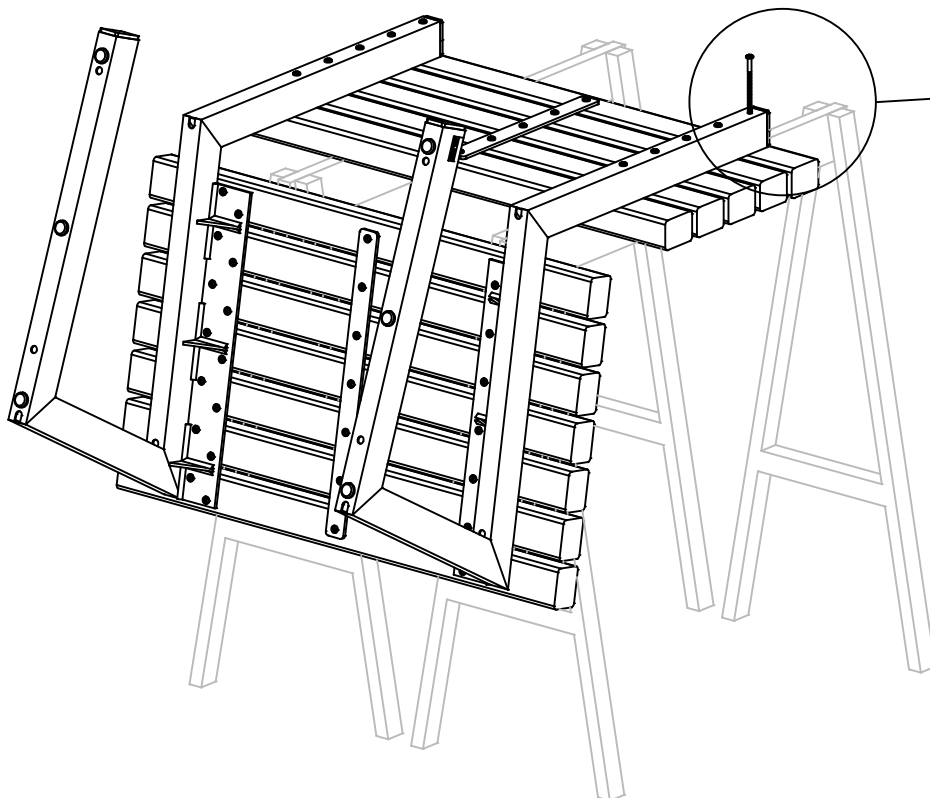
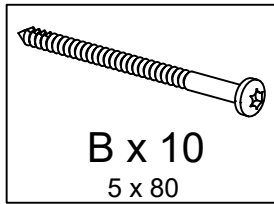
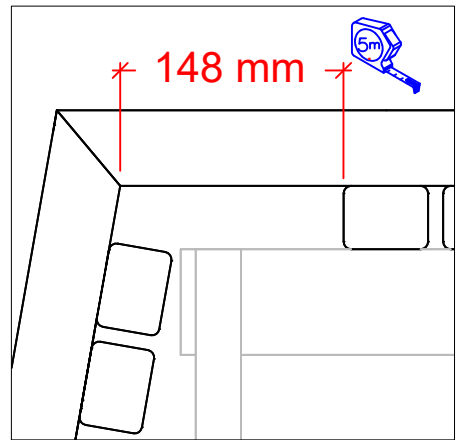
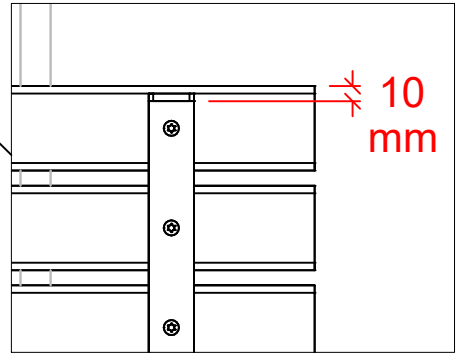
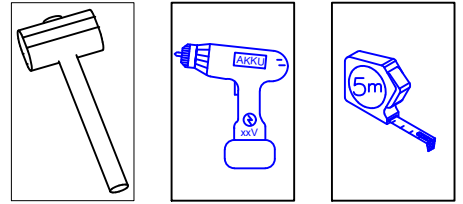
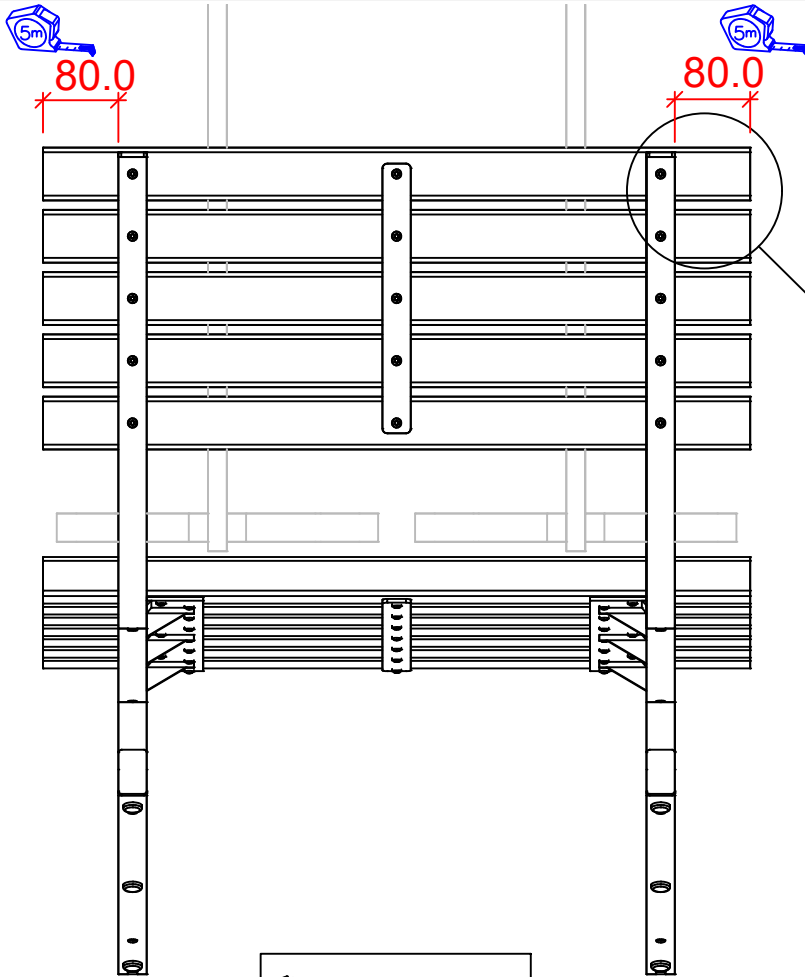
DE: Schrauben Sie die Schrauben langsam an, da ThermoWood spröde ist und bei zu schnellem Anschrauben leicht reißen kann.

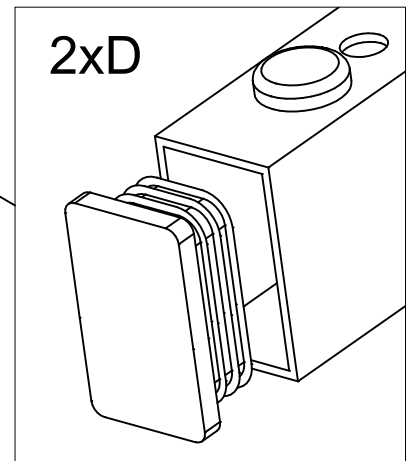
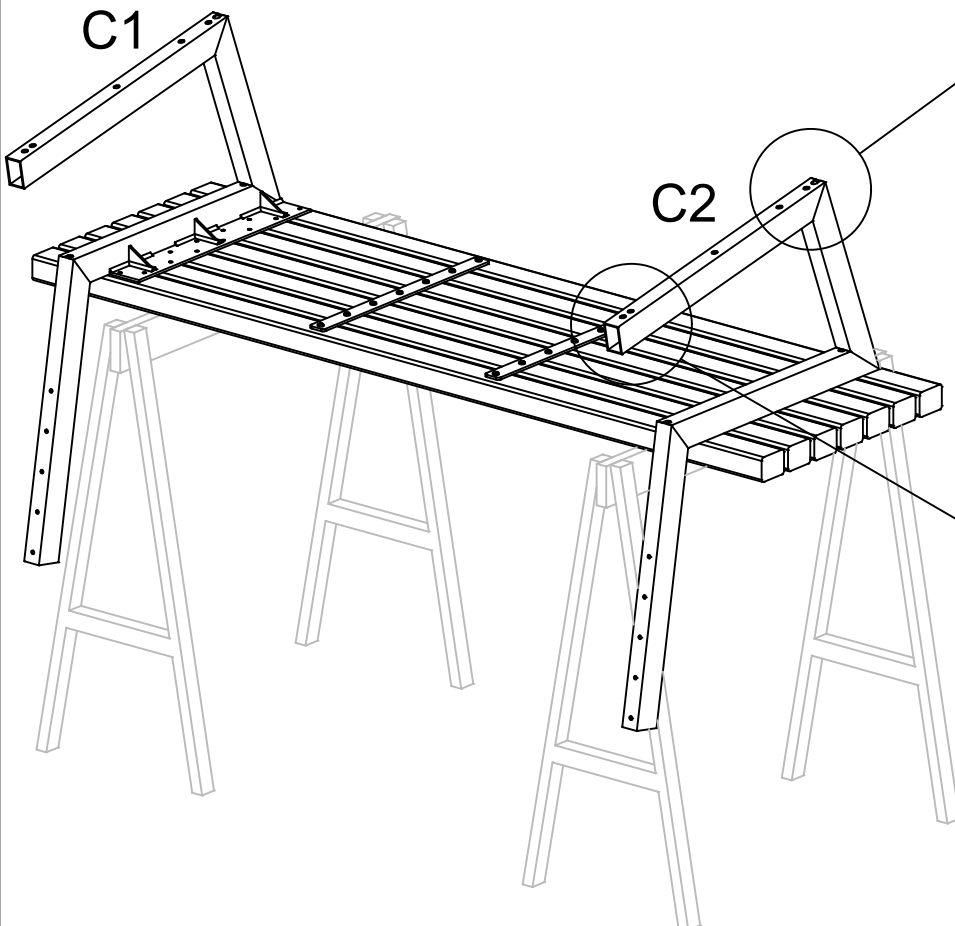
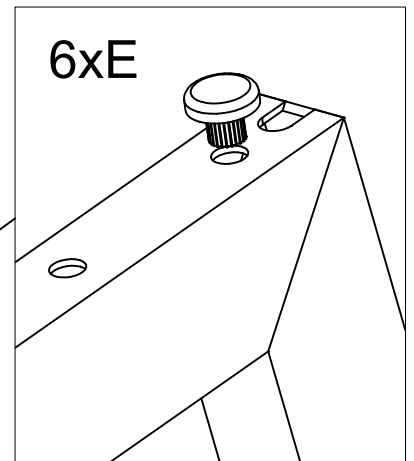
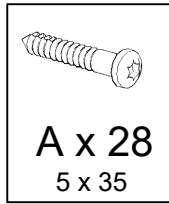
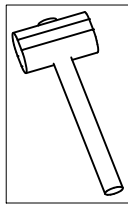
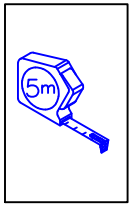
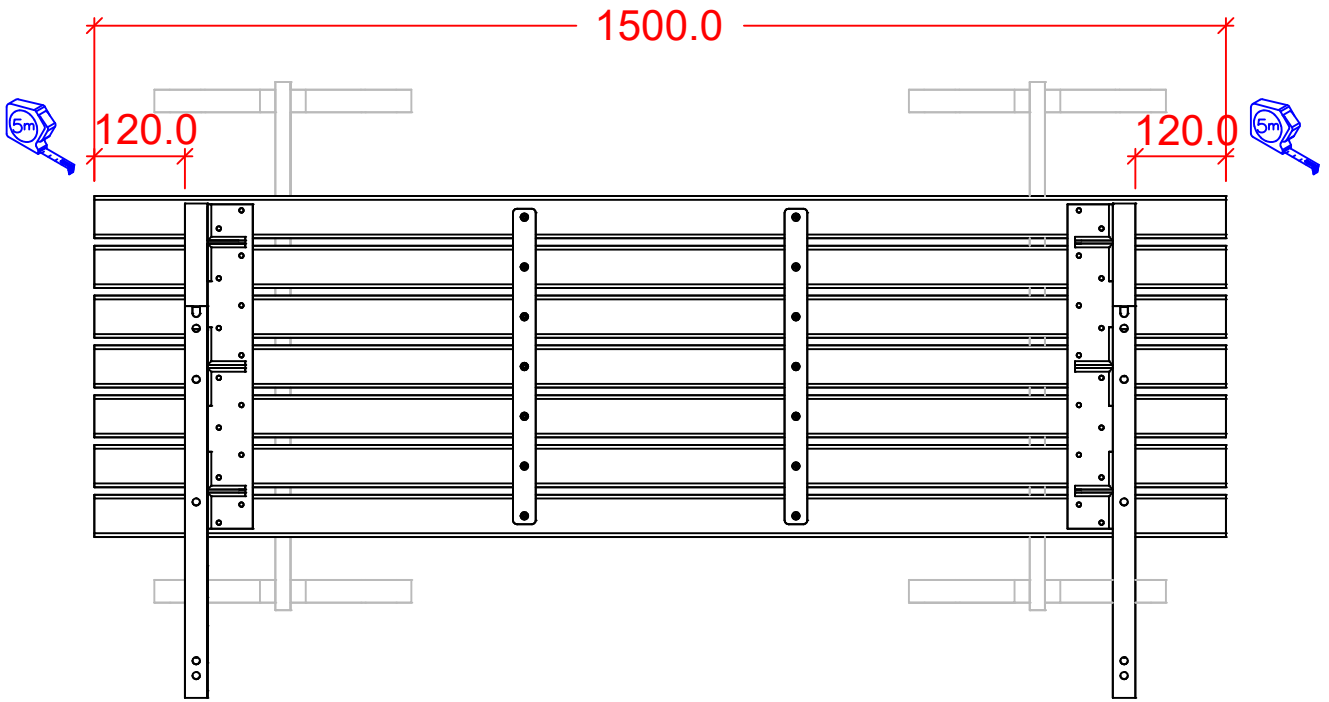
UK: Screw down slowly, as ThermoWood is brittle and can easily crack if screwed down too quickly.

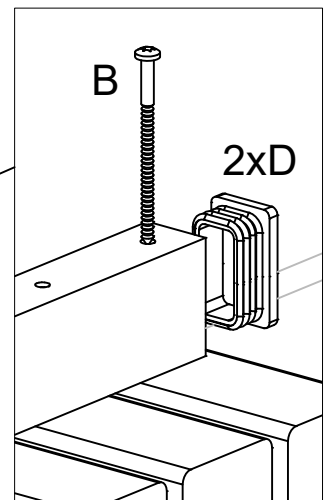
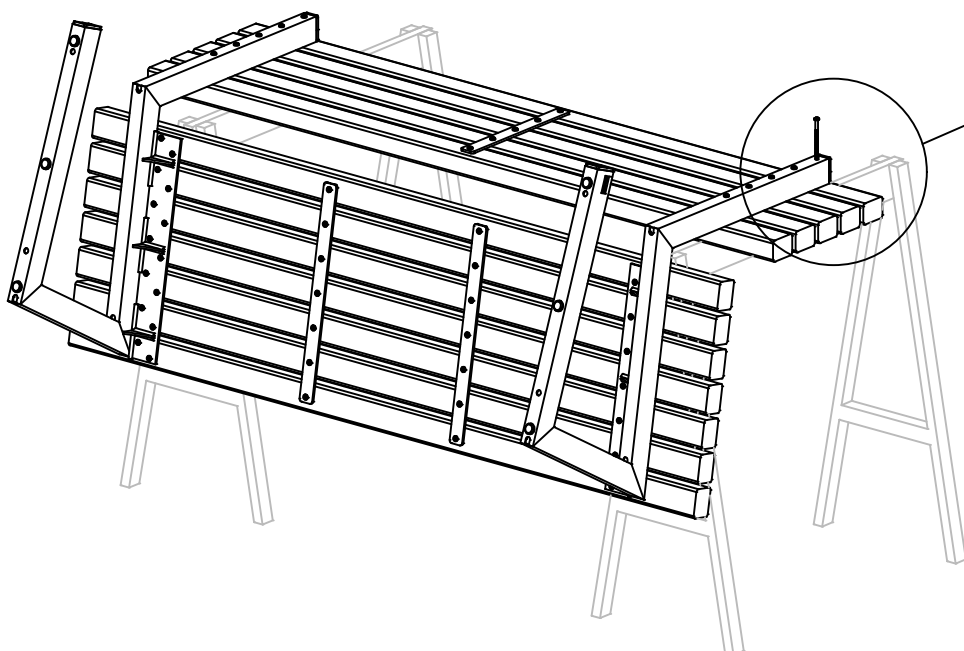
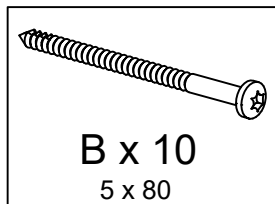
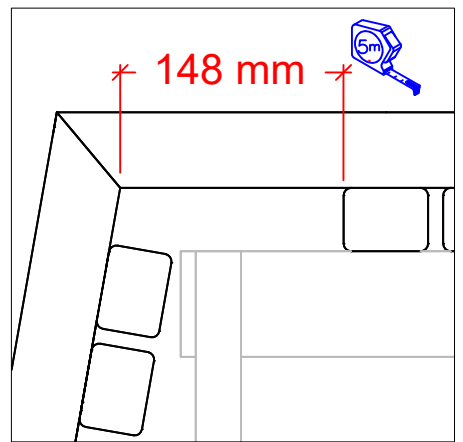
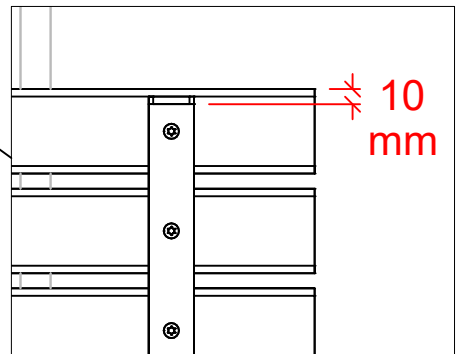
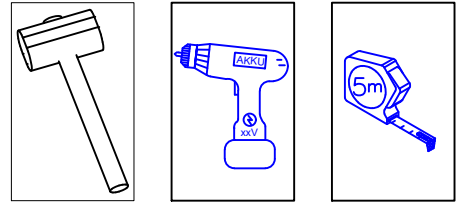
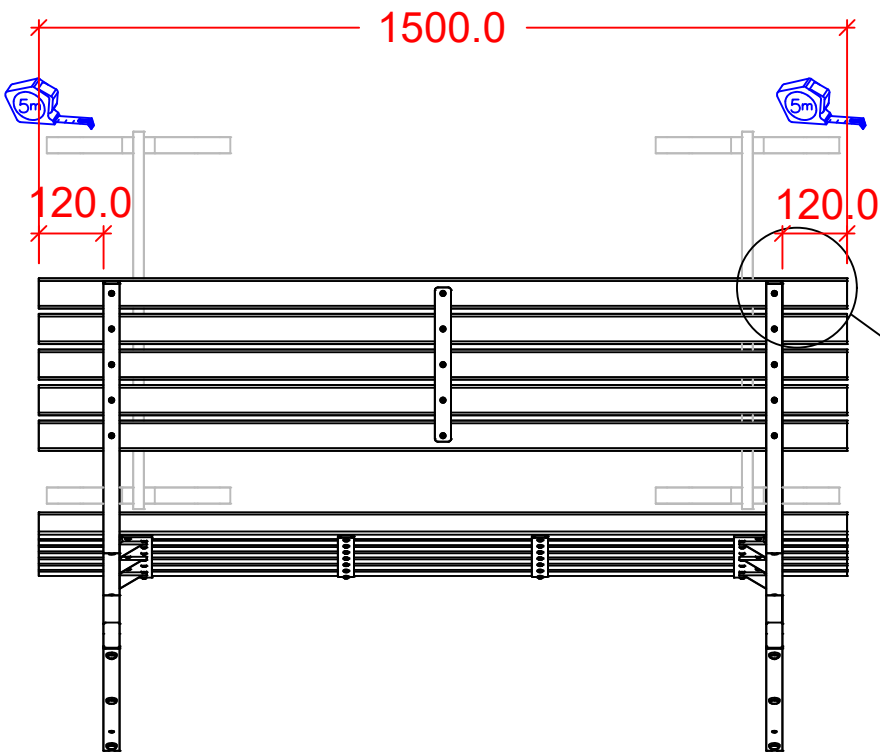
FR: Visser lentement, car le ThermoWood est fragile et peut facilement se fissurer s'il est vissé trop rapidement.

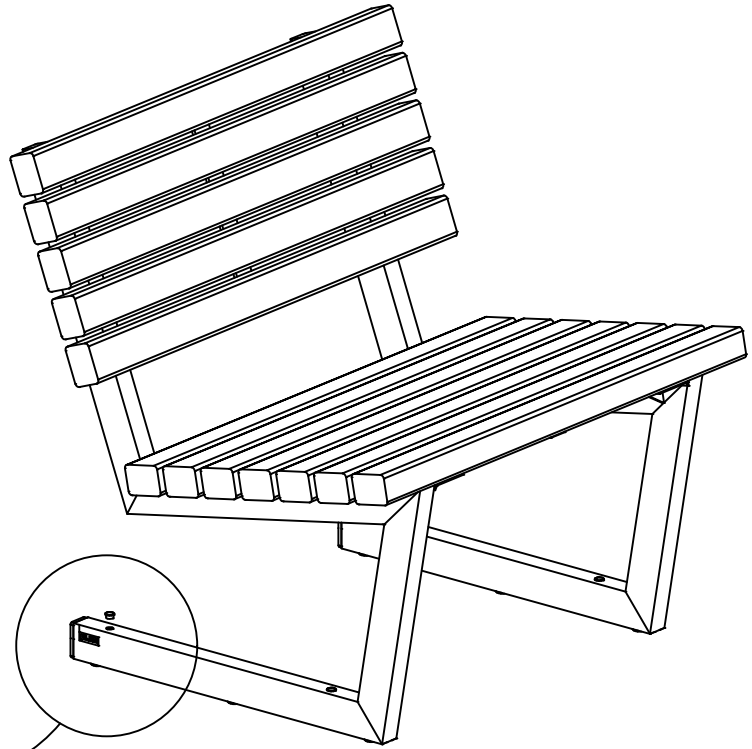
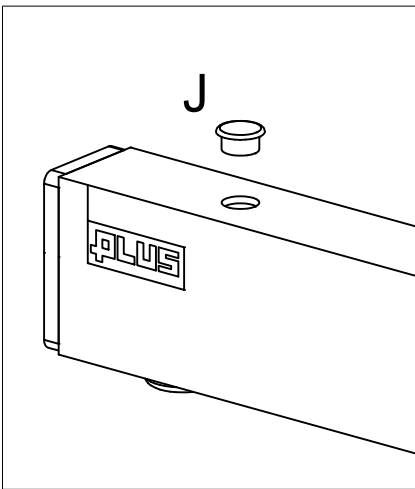
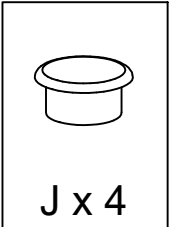
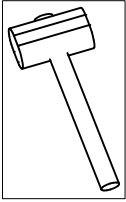












DK: Der medfølger 4 stk. propper.

Disse bruges til de gennemgående huller, såfremt bordet ikke skal fastgøres med bolte.

SE: 4 pluggar ingår.

Dessa används för de genomgående hålen om bordet inte ska fästas med bultar.

DE: 4 Dübel sind im Lieferumfang enthalten.

Diese werden für die Durchgangslöcher verwendet, wenn der Tisch nicht mit Bolzen befestigt werden soll.

UK: 4 plugs are included.

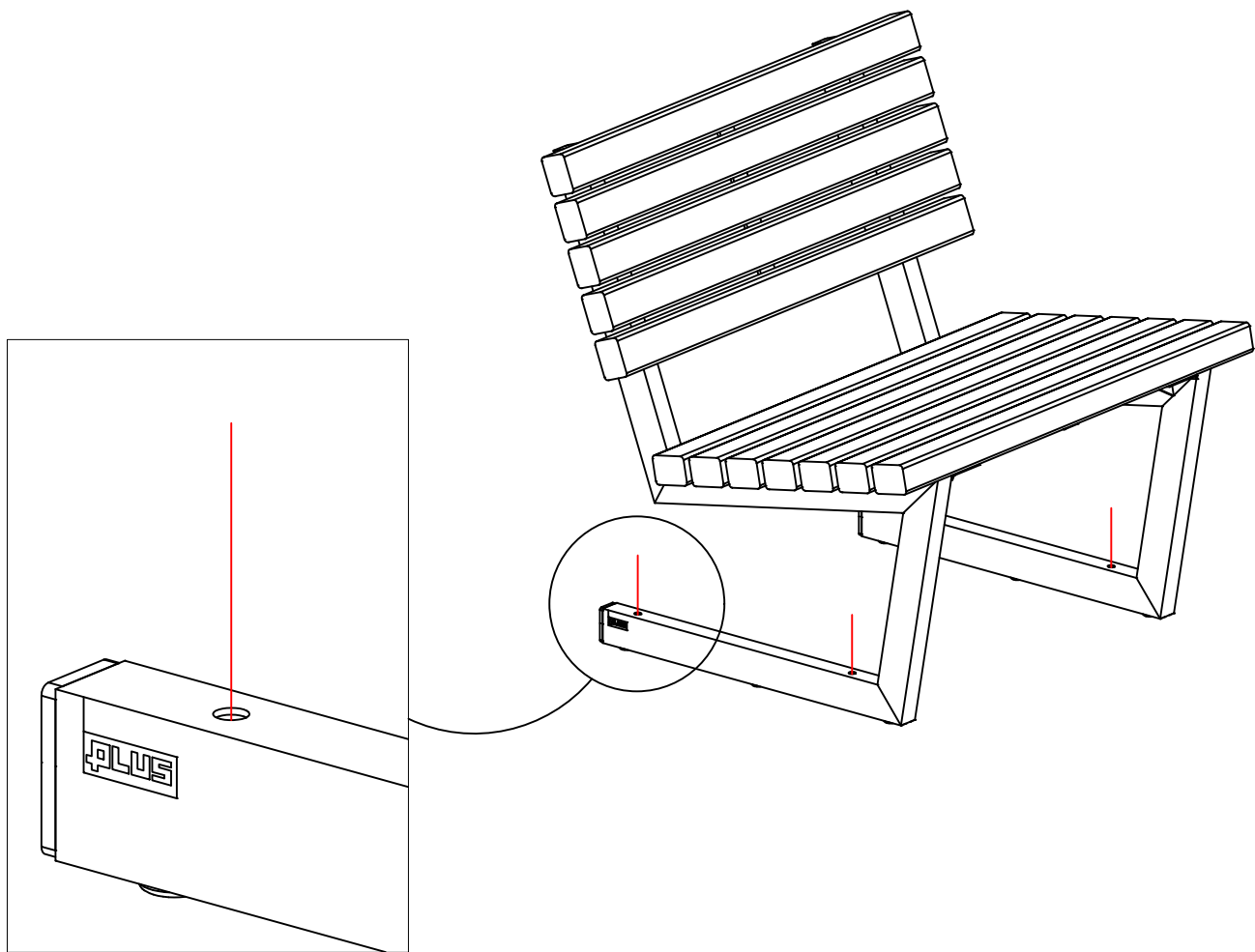
These are used for the through holes if the table is not to be secured with bolts.

FR: 4 bouchons sont inclus.

Ils sont utilisés pour les trous de passage si la table ne doit pas être fixée avec des boulons.

*Se næste side for fastgørelse.  
Se nästa sida för fastsättning.  
Zur Befestigung siehe nächste Seite.  
See next page for fastening.  
Voir page suivante pour la fixation.*





DK: De gennemgående Ø10 mm huller kan bruges til fastgørelse af stellet.  
Med for eksempel en M8 mm bolt (Medfølger ikke).

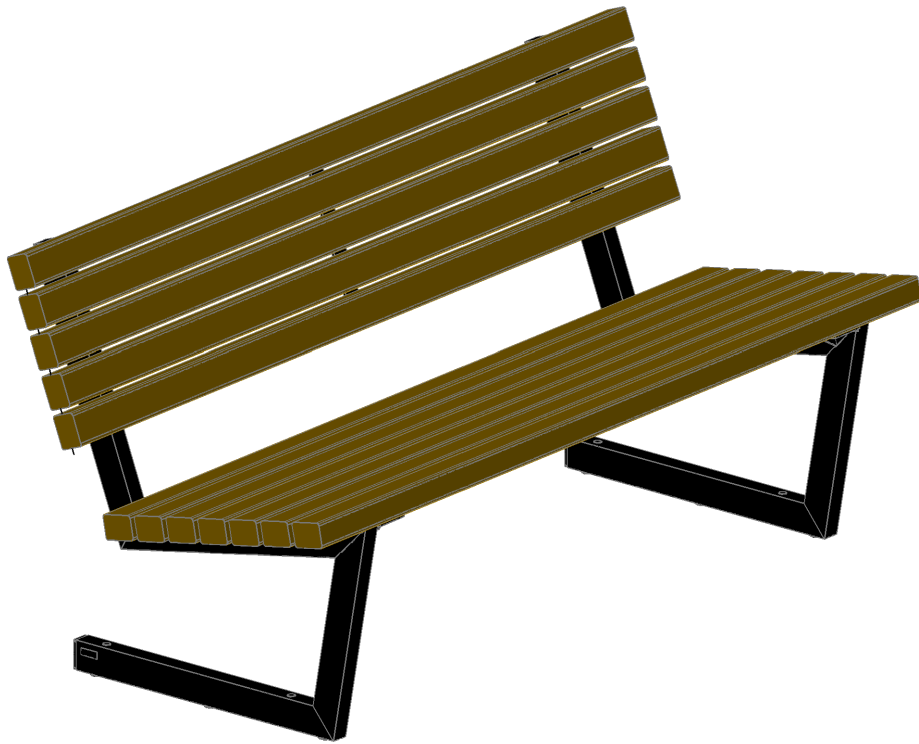
SE: De genomgående hålen Ø10 mm kan användas för att fästa ramen.  
Till exempel med en M8 mm bult (medföljer ej).

DE: Die Ø10 mm Durchgangslöcher können zur Befestigung des Rahmens verwendet werden.  
Zum Beispiel mit einer M8 mm Bolzen (nicht im Lieferumfang enthalten).

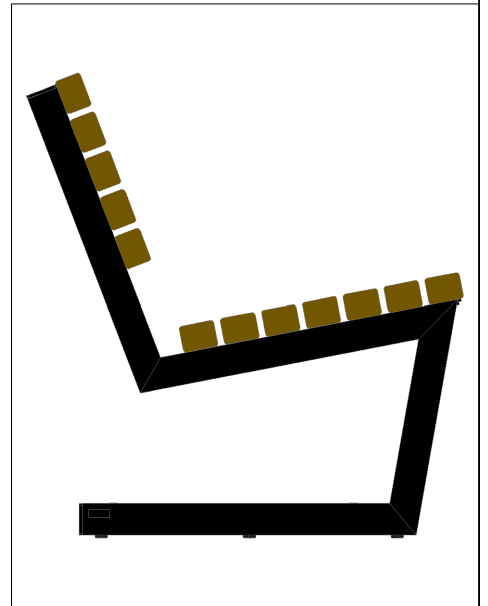
UK: The Ø10 mm through holes can be used to attach the frame.  
For example, with an M8 mm bolt (not included).

FR: Les trous traversants de Ø10 mm peuvent être utilisés pour fixer le cadre.  
Par exemple, avec un boulon M8 mm (non inclus).

19650-4



150 cm



19652-4



75 cm

